



K440H



 Die Bandsäge K440H verfügt über einen Rollenschiebetisch, erhöhten Durchlass und einen breiten Tisch. Durch den stärkeren Motor sägt man problemlos auch gefrorene große und hohe Produkte.

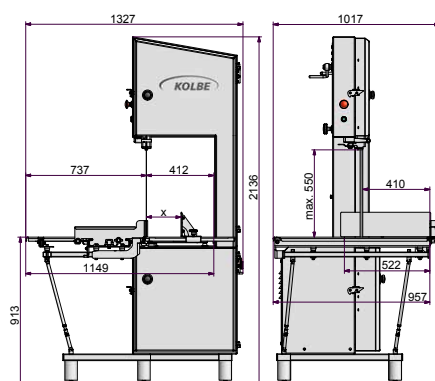
Prädestiniert ist dieses Modell für die exakte Portionierung und Zerlegung von sowohl gefrorenen als auch frischen Produkten wie Fleisch und Fisch.

Wahlweise kann die K44H auch mit dem kleineren RS-Schiebetisch (siehe Abmessungen K440RS) ausgestattet werden.

 *The bandsaw K440H disposes of a sliding table seated on ball bearings, extended cutting height and a bigger table. Because of the stronger motor, the sawing of high and big products, frozen or fresh is no problem.*

This model is predestinated for the exact portioning and dissection of frozen and fresh products like fish or meat.

Selectively, the K440H can be equipped with the smaller RS-table (see dimensions K440RS).



Bandsäge	Bandsaw		K440H
Raddurchmesser	Wheel diameter	mm	430
Bandsägeblatt	Bandsaw blade	mm	3700 x 16
Bandgeschwindigkeit	Blade speed	m/s	32
Schnitthöhendurchlass	Pass of cutting height	mm	max. 550
Schnittseitendurchlass	Pass of cutting side	mm	max. 412
Schnitthub	Cutting stroke	mm	max. 410
Antriebsmotor / IP 54	Drive motor / IP 54	kW	4,0